



3H, 3L 系列



型号/系列 3H

最高压力 7.0 bar
空载流量 4.08 m³/h

型号/系列 3L

最高压力 3.5 bar
空载流量 5.27 m³/h (只有 60Hz 型号)

产品特点

- 无油操作
- 电机直联式
- 坚固结构 / 低维护

包括

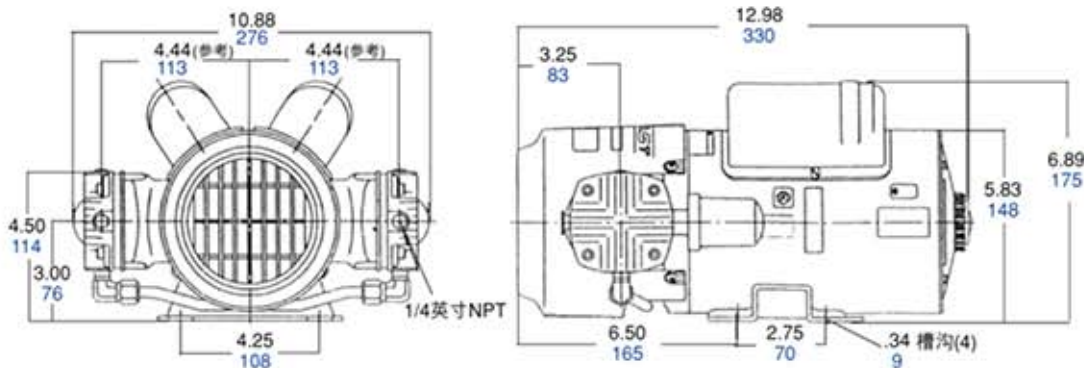
- 过滤器/消音器 B300F (每一个气缸一个)
- 安全阀 AS100G (3H); AS100C (3L)

建议选项

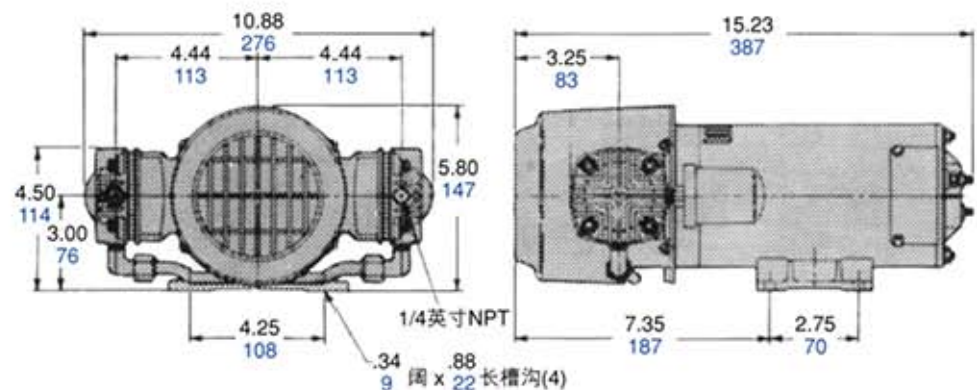
- 压力表 AF583
- 维修包 K260

产品尺寸 英寸/mm

3H, 3L 交流电



3H (DC 直流电)



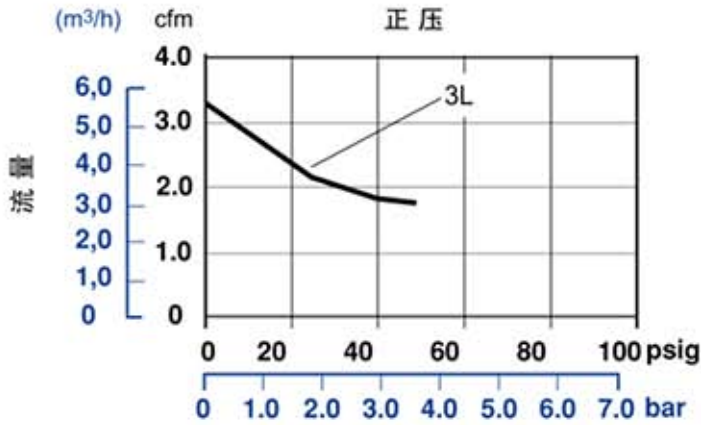


产品规格

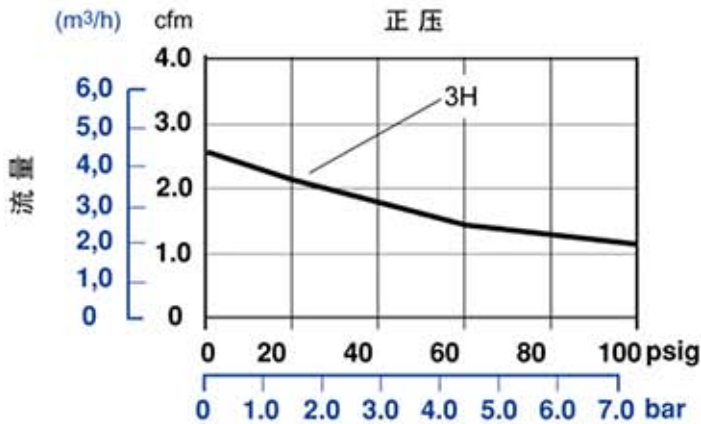
型号	电机规格	RPM		HP	kW	净重	
		60Hz	50Hz			lbs	kg
3HBB-10-M300X	115-60-1	1725	----	1/3	0.25	24	10.9
3HBB-19-M322	12VDC	1800		1/3	0.25	30	13.6
3HBB-10-M323	24VDC	1800		1/3	0.25	30	13.6
3HBE-10-M303X	208-230/ 22-240-60/50-1	1725	1425	1/3	0.25	27	12.3
3LBA-10-M300X	115-60-1	1725	----	1/3	0.25	24	10.9

产品性能 (U.S., 公制)

3L 型号



3H 型号



1 cfm(ft³/min)=28.32 LPM (l/min)
 1 in. Hg=3.386 kPa (33.86 mbar)
 1 psig=0.0069 MPa (0.069 bar)