



DOA实验室型号

罩极 4极

最高压力 4.2 bar, 最高真空度 -86 kPa
空载流量 1.53/1.87 m³/h (50/60Hz)

产品特点

- 无油操作
- 配备电机
- 坚固结构
- 低维护

包括

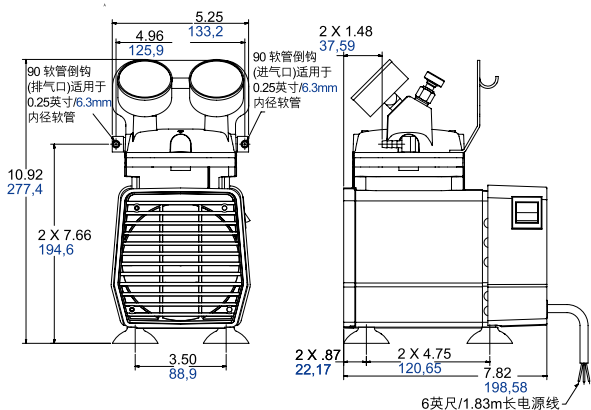
- 压力表 - 真空AE136、正压AA806
- 管接头AG613D
- 调压阀 - 真空AA550C-V、正压AF887
- 手柄柄AP523A
- 橡胶垫AF584A

建议选项

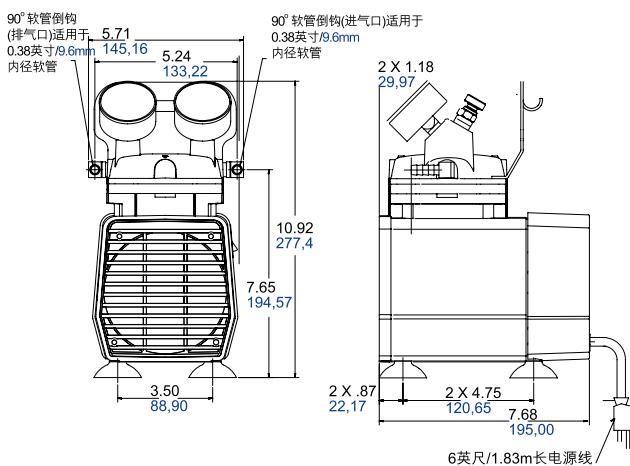
- 维修包K294J

英寸/mm

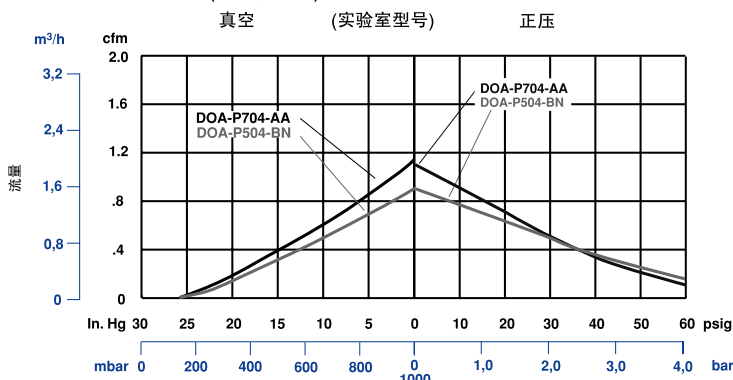
DOA-P704-AA



DOA-P504-BN



产品性能 (U.S., 公制)



1 cfm(ft³/min)=28.32 LPM (l/min)
1 In. Hg=3.386 kPa (33.86 mbar)
1 psig=0.0069 MPa (0.069 bar)

产品规格

型号	电机规格	电机类号	RPM		HP	kW	净重	
			60Hz	50Hz			lbs	kg
DOA-P704-AA	115-60-1	罩极	1575	-----	1/8	0.09	16.0	7.3
DOA-P504-BN	220/240-50-1	罩极	-----	1275	1/8	0.09	16.0	7.3