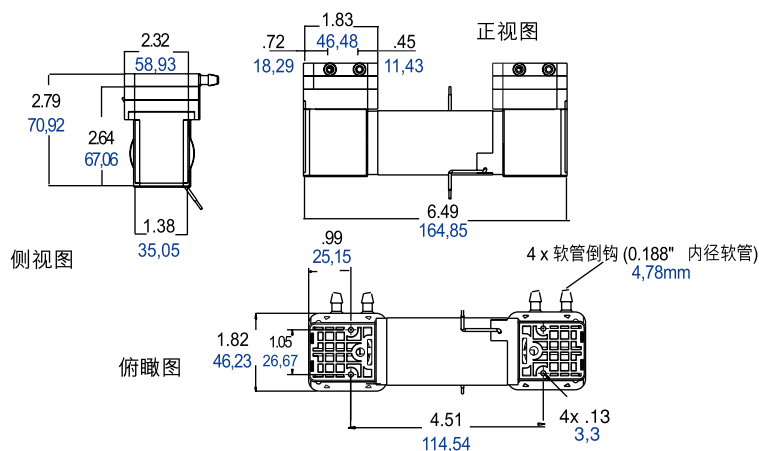


英寸/mm



Note: 请使用®Plastitie #6自攻螺钉。
®Plastitie 是 REMINC 的注册商标。

微型隔膜式 双泵头15D5150/7150系列

DC直流电机

最高压力 1.72 bar*, 空载流量 13.0 lpm

最高真空度 -88 kPa**, 空载流量 6.0 lpm

* 并联正压, 间断工作

** 串联真空

产品特点

- 加强流量的设计来满足正压/真空的要求
- 可用作空压机或真空泵 (同一型号)
- 容易安装设计, 可在任何平面安装
- 特大型的滚珠轴承确保免维护操作
- 坚强的阀片设计可允许抽进少量的液体
- 膜片和阀片都很容易更换: 维修包K813 (EPDM三元乙丙橡胶) K813A(氯丁橡胶)

构造材质

- 阀片和膜片: EPDM三元乙丙橡胶 (100系列)或 Neoprene氯丁橡胶 (200系列)
- 顶盖组件: PPS聚苯硫醚 - 耐热/耐腐蚀

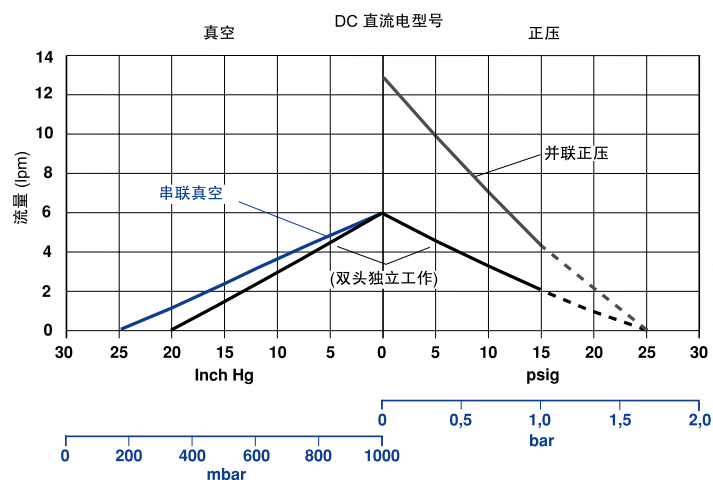
产品规格

型号	电机	最高电流(A)	顶盖构造	重量 (kg)
15D5150-101-1039*	12V DC	1.2	1.5	0.64
15D5150-201-1039*	12V DC	1.2	1.5	0.64
15D7150-101-1039*	12V DC	1.5	1.5	0.64

* 串联真空型号 - 已有串气管连接两个泵头的气口

* 两头独立型号 - 一头正压打气和另一头真空抽气

产品性能 (U.S., 公制)



1 cfm(ft³/min)=28.32 LPM (l/min)
1 in. Hg=3.386 kPa (33.86 mbar)
1 psig=0.0069 MPa (0.069 bar)