

型号

6AM-22A-CB10

(8 叶片, 可换向)

标准配置的净重为

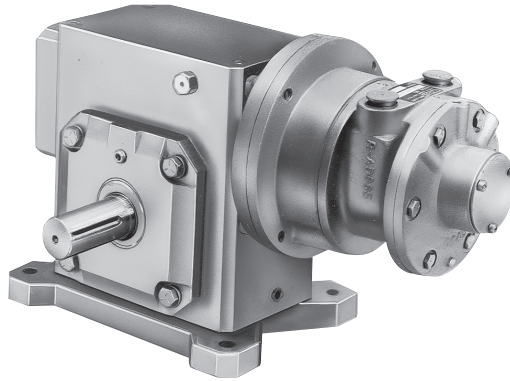
56 lbs (25.2 kg)

特性

- 减速比为 10:1 的齿轮减速器
- 底座安装
- 有不同的固定和传动轴的位置可供选择
- 金属消声器: AC990 (图片没有显示)

推荐附件

- 过滤器 AH106F
- 减压阀 AH107R
- 压力表 AA806
- 润滑器 AH108L
- 润滑油 AD220 (0.94 升)
- 维修包 K281 (只是气动马达部份)



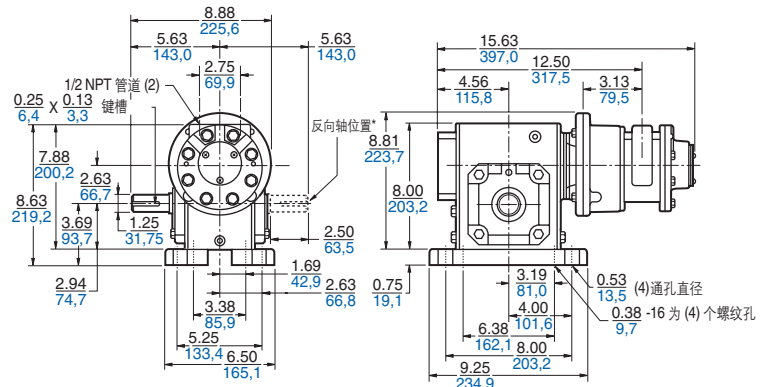
当没有悬吊负载时的最大允许端面推力是 415.4 kg (转速 300 rpm) 至 738 kg (转速 60 rpm)

当没有端面推力时的输出轴的最大允许悬吊负载是 720.5 kg。

产品尺寸 (in, mm)

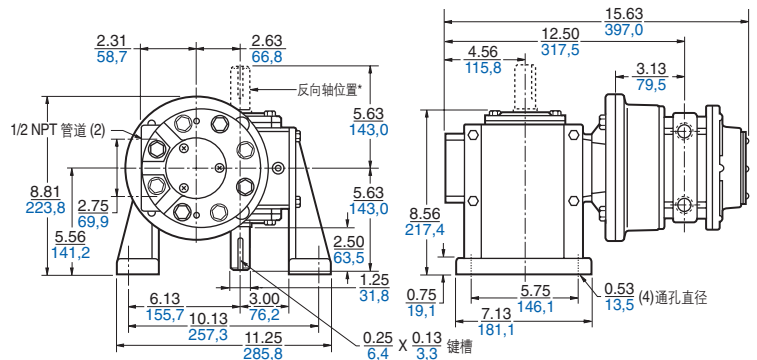
“B”型安装座 (照片)

6AM-22A-CB10 / 6AM-22A-CF10
(标准轴) (反向轴)



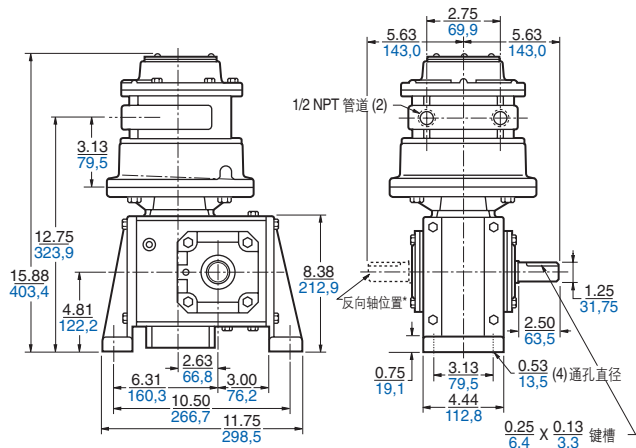
“C”型安装座

6AM-22A-CC10 / 6AM-22A-CG10
(标准轴) (反向轴)

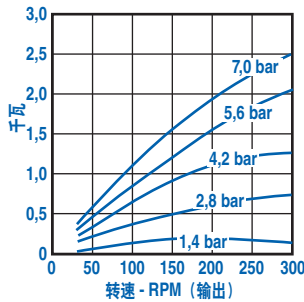
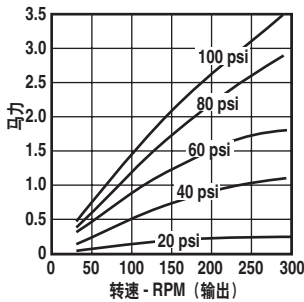


“D”型安装座

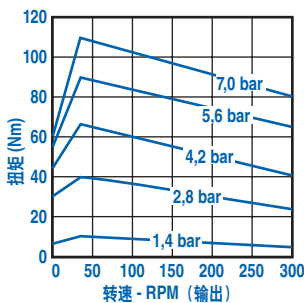
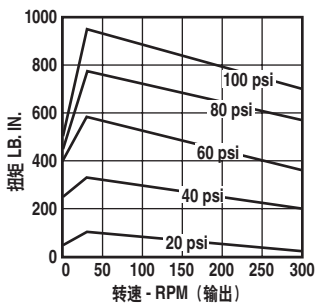
6AM-22A-CD10 / *6AM-22A-CH10
(标准轴) (反向轴)



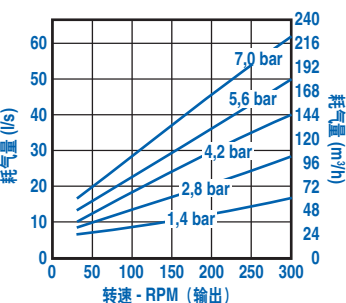
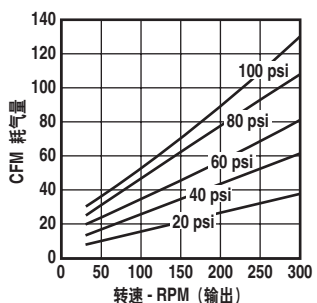
输出功率和转速



扭矩与转速



耗气量与转速



型号

6AM-22A-DB20

(8 叶片, 可换向)

标准配置的净重为

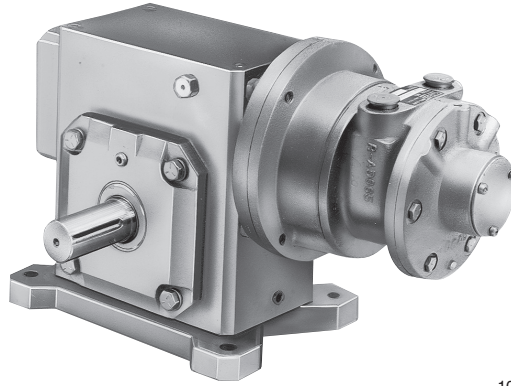
100 lbs (45.0 kg)

特性

- 减速比为 20:1 的齿轮减速器
- 底座安装
- 有不同的固定和传动轴的位置可供选择
- 金属消声器: AC990 (图片没有显示)

推荐附件

- 过滤器 AH106F
- 减压阀 AH107R
- 压力表 AA806
- 润滑器 AH108L
- 润滑油 AD220 (0.94 升)
- 维修包 K281 (只是气动马达部份)

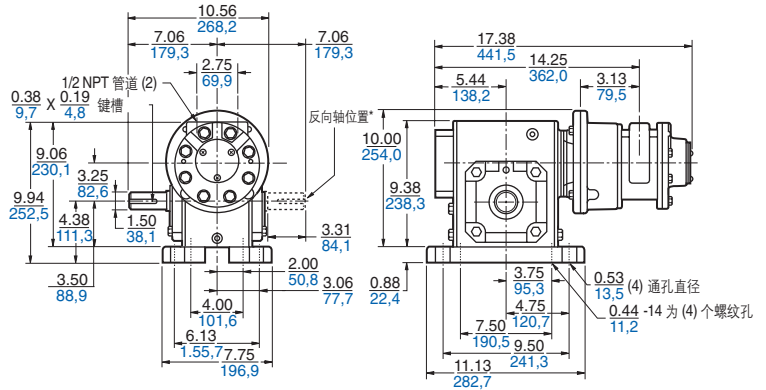


当没有悬吊负载时的最大允许端面推力是 969.3 kg (转速 150 rpm) 至 1,598.4 kg (转速 30 rpm)

当没有端面推力时的输出轴的最大允许悬吊负载是 1,285.7 kg。

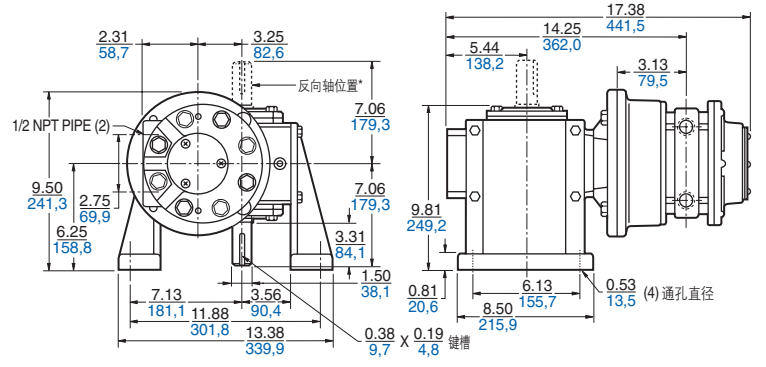
产品尺寸 (in, mm)

“B”型安装座 (照片)
6AM-22A-DB20/6AM-22A-DF20
(标准轴) (反向轴)



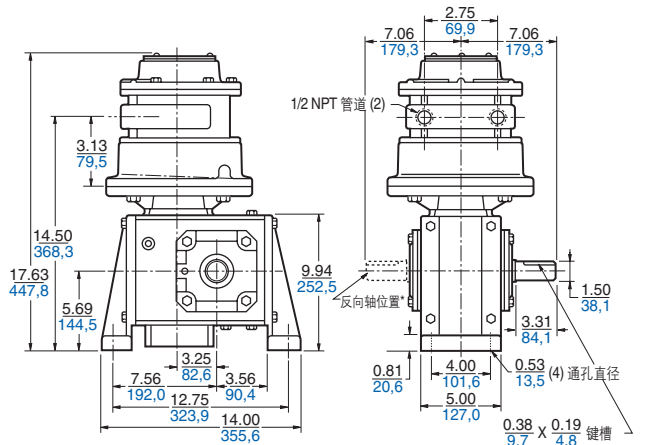
“C”型安装座

6AM-22A-DC20/6AM-22A-DG20
(标准轴) (反向轴)

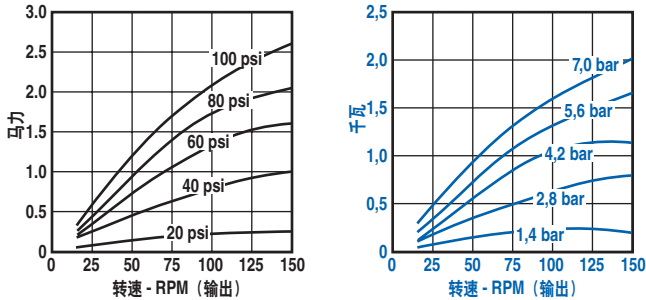


“D”型安装座

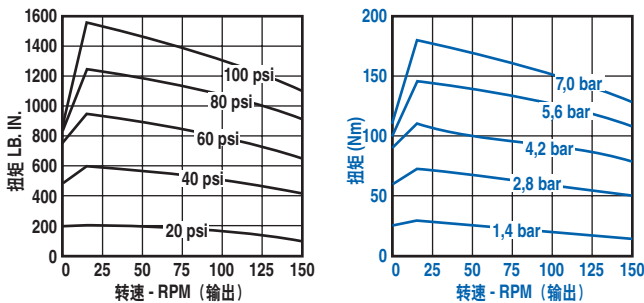
6AM-22A-DD20/6AM-22A-DH20
(标准轴) (反向轴)



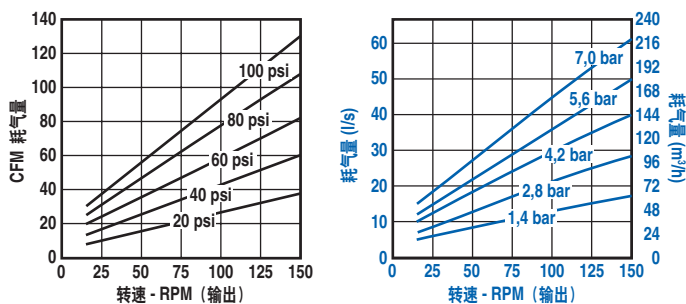
输出功率和转速



扭矩与转速



耗气量与转速



型号

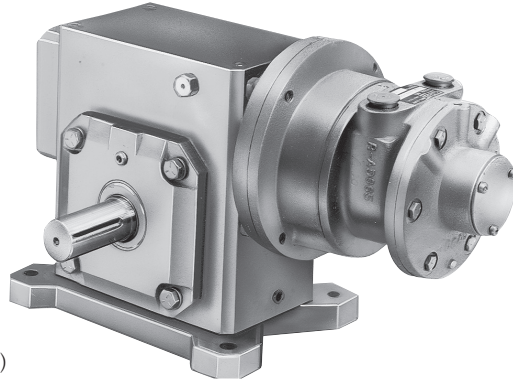
6AM-22A-GB40

(8 叶片, 可换向)

标准配置的净重为
104 lbs (46.8 kg)

特性

- 减速比为 40:1 的齿轮减速器
- 底座安装
- 有不同的固定和传动轴的位置可供选择
- 金属消声器: AC990 (图片没有显示)



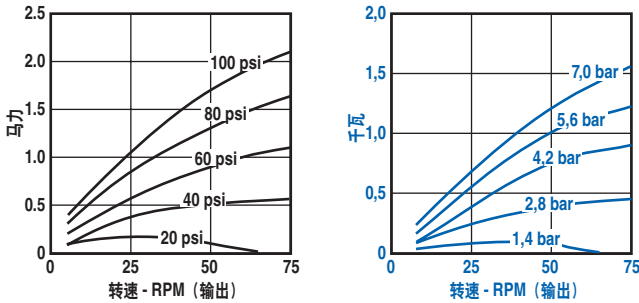
当没有悬吊负载时的最大允许端面推力是 969.3 kg
(转速 75 rpm) 至 1,598.4 kg (转速 30 rpm)

当没有端面推力时的输出轴的最大允许悬吊负载是
1,285.7 kg。

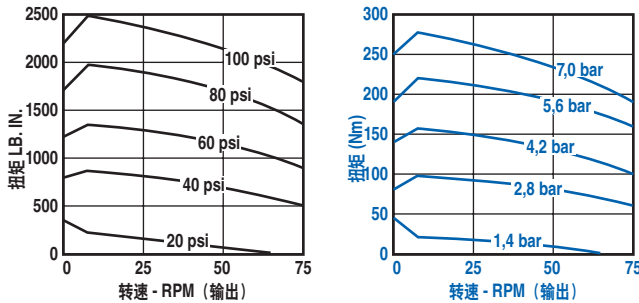
推荐附件

- 过滤器 AH106F
- 减压阀 H107R
- 压力表 AA806
- 润滑器 AH108L
- 润滑油 AD220 (0.94 升)
- 维修包 K281 (只是气动马达部份)

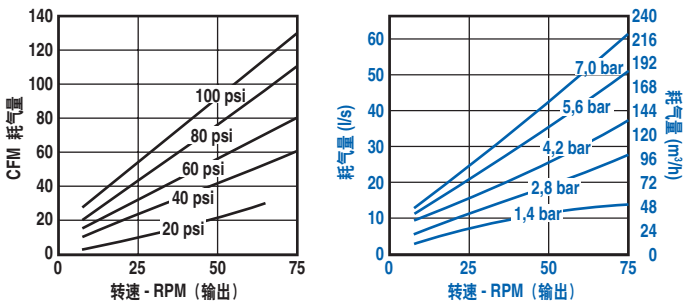
输出功率和转速



扭矩与转速



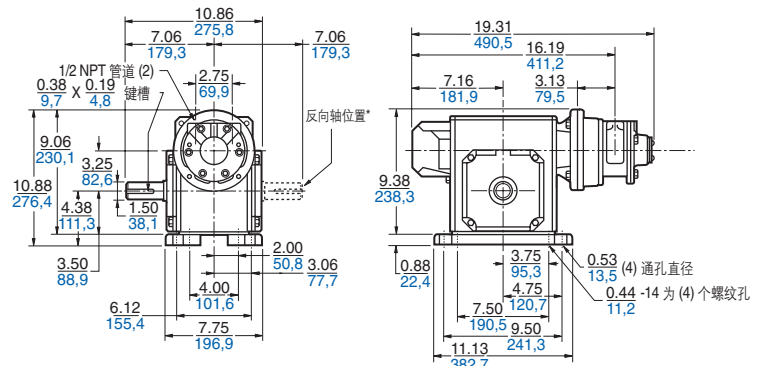
耗气量与转速



产品尺寸 (in, mm)

“B”型安装座 (照片)

6AM-22A-GB40/6AM-22A-GF40
(标准轴) (反向轴)



“C”型安装座

6AM-22A-GC40/6AM-22A-GG40
(标准轴) (反向轴)

