

## 摇摆活塞式气泵 Wob-Piston Pumps for Gas

### RP70AC 系列(Series RP70AC)

#### 特点 Features

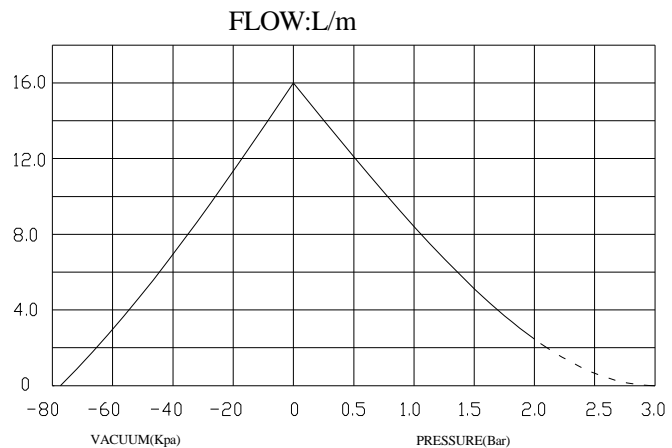
无油润滑 Oil-Free  
 耐腐蚀性 Corrosionresistant  
 免维护 Maintenance Free  
 低噪音低振动 Low noise level&vibration  
 可以任何方向安装 Can be mounted in any plane

结构紧凑 Compact size  
 长寿命 Long life  
 重量轻 Low Weight  
 低功耗 High efficiency  
 交流电机 AC Motor

#### 应用 Typical Applications

气体采样分析 Gas detection devices  
 监护仪 Patient Monitoring  
 血压计 Blood Pressure Monitor  
 气压按摩 Gas massage products  
 实验室设备 Lab equipment  
 洗板设备 Microplate Washer  
 环境检测 Air Sampler  
 止血带 Automatic Tourniquet

污水处理 Sewage disposal  
 喷绘打印 Wide-Format Printer  
 生化仪 Bio-Chemical Analyzer  
 电解质 Electrolyte  
 美容设备 Beauty equipment  
 化学分析 Chemistry analysis  
 真空吸取 Vacuum transfer  
 消毒柜 Autoclave



可根据客户使用要求定做: We can design according to customer requirements

**技术参数 Technical Data**

额定电压 Rated voltage	AC110V	AC220V
功率 Power	70W	70W
空载流量 Free flowing	16L/M	16L/M
最大压力 Max. pressure	3.0Bar	3.0Bar
最大真空度 Max. vacuum	-77Kpa	-77Kpa
使用温度 Ambient temperature	0-40℃	0-40℃
重量 Weight	2000g	

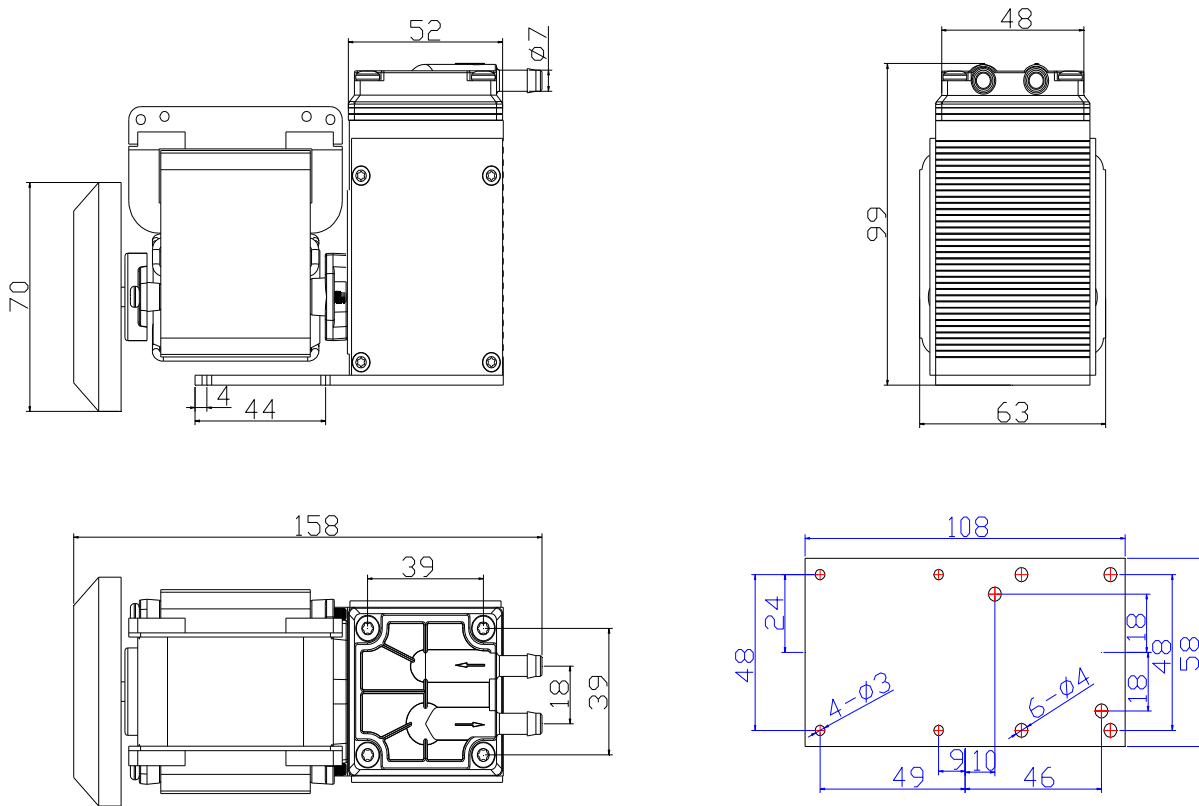
- ┆ 真空和压力均可 applicable as vacuum pump or pressure pump
- ┆ 可以在任何方向安装使用 Can be mounted in any plane

**材质: Parts in contact with medium Option**

- ┆ 泵头Pump head: PPS
- ┆ 活塞杯/阀片Piston, valves: PTFE and EPDM



**外形尺寸: Dimensions(mm)**



可根据客户使用要求定做: We can design according to customer requirements